

NOTAS GENERALES PARA EL REVESTIMIENTO PARA TECHO ZIP SYSTEM®
 EL REVESTIMIENTO ZIP SYSTEM® SON PANELES ESTRUCTURALES DE MADERA CON CAPAS PROTECTORAS INTEGRALES QUE ELIMINAN LA NECESIDAD DE RECUBRIMIENTO DE CONSTRUCCIÓN O FILTRO PARA TECHOS. TIENE CÓDIGO RECONOCIDO EN EL ICC-ES ESR-1473 COMO ALTERNATIVA PARA EL RECUBRIMIENTO INFERIOR DEL IBC Y EL IRC, ASÍ COMO TAMBIÉN SATISFACE LOS REQUISITOS DE BARRERA DE AIRE, TAL COMO SE DEFINE EN EL CÓDIGO INTERNACIONAL DE CONSERVACIÓN DE ENERGÍA DEL ICC.

EL SUSTRATO DE LOS PANELES ESTRUCTURALES DE MADERA OSB ESTÁ DISPONIBLE EN ESPESORES DE 7/16", 1/2" O 5/8" Y TIENE LA CLASIFICACIÓN APTA PARA EXPOSICIÓN 1. LOS PANELES DE 7/16" TIENEN UNA CAPA VERDE Y LOS DE 1/2" Y 5/8" SE IDENTIFICAN POR SU COLOR "ROJO SIENA". EL SUSTRATO DEL PANEL DE FIBRA ORIENTADA (OSB) CUMPLE CON LAS DISPOSICIONES DE LA NORMA DE CUMPLIMIENTO VOLUNTARIO 2 (PS2) DEL DEPARTAMENTO DE COMERCIO DE LOS ESTADOS UNIDOS NORMA DE DESEMPEÑO DE TABLEROS ESTRUCTURALES HECHOS A BASE DE MADERA SEGÚN SE ESPECIFICA EN LA SECCIÓN 3.1 DEL INFORME DE EVALUACIÓN. TIENE CÓDIGO RECONOCIDO COMO REVESTIMIENTO CLASIFICADO PARA LOS PANELES DE 7/16" Y ESTRUCTURAL 1 PARA LOS PANELES DE 1/2" Y 5/8" DE ESPESOR. CONSULTE EL CAPÍTULO 23 DEL CÓDIGO DE CONSTRUCCIÓN INTERNACIONAL PARA OBTENER LOS VALORES DE CIZALLADURA PERMITIDOS PARA EL REVESTIMIENTO DE PAREDES CUANDO DISEÑE MUROS REFORZADOS USANDO EL REVESTIMIENTO ZIP SYSTEM®. EL TIPO DE SUJETADOR Y EL ESPACIADO NO AFECTAN AL RENDIMIENTO DEL REVESTIMIENTO ZIP SYSTEM PARA QUE FUNCIONE COMO BARRERA RESISTENTE AL AGUA Y AL AIRE.

CUANDO SE USA EN UN TECHO, LAS CUBIERTAS DE TECHO APROBADAS INCLUYEN TEJAS DE ASFALTO, PIZARRA, TEJAS, TEJAS DE CEDRO, TEJAS DE METAL Y PANELES DE METAL EN EDIFICACIONES DE CONSTRUCCIÓN TIPO V Y CONSTRUCCIÓN PERMITIDA POR EL IBC Y EL IRC.

REVESTIMIENTO ZIP SYSTEM® - INSTRUCCIONES PARA LA INSTALACIÓN DE TECHOS

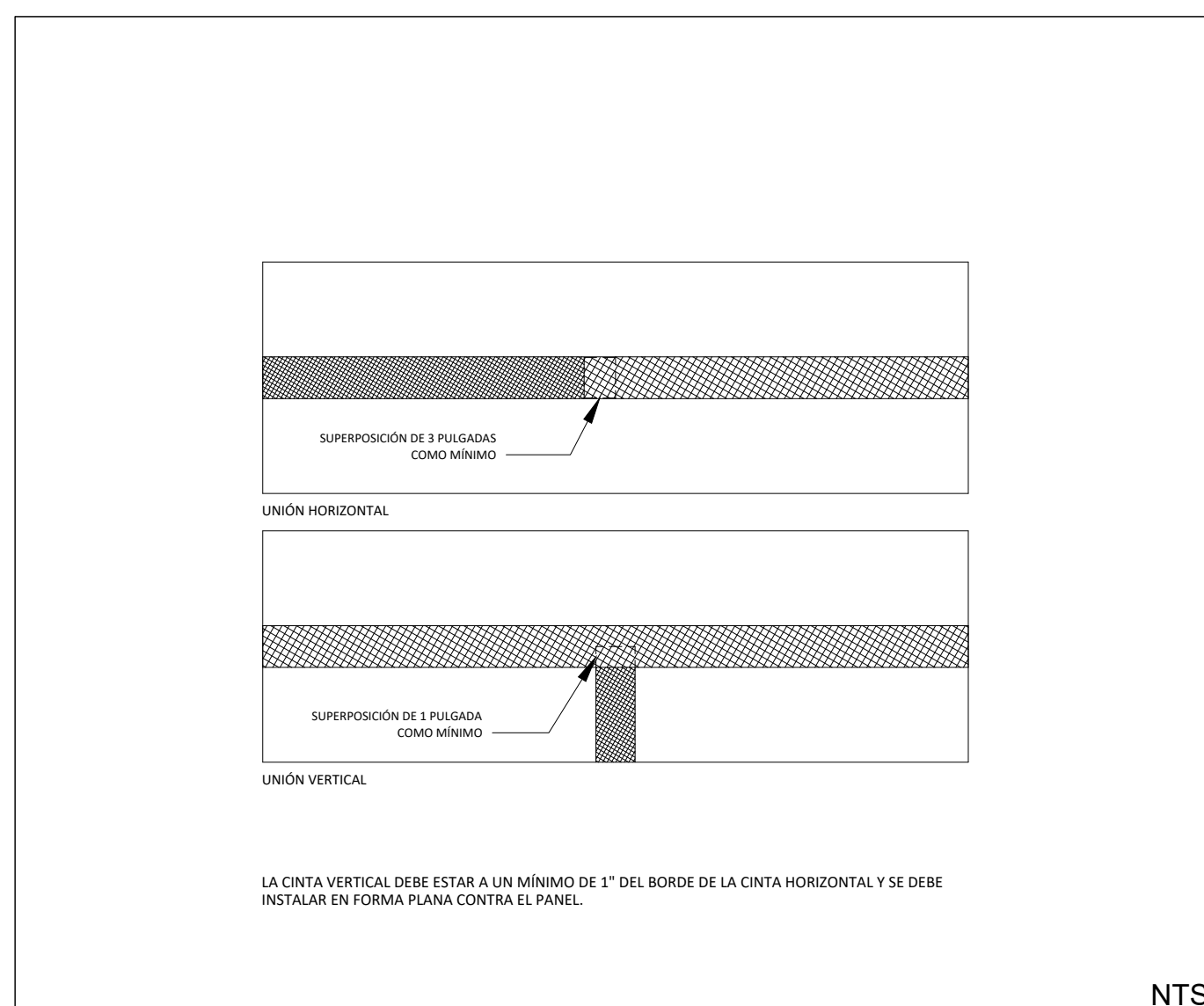
1. INSTALE LOS PANELES ZIP SYSTEM® CON LA BARRERA RESISTENTE AL AGUA HACIA AFUERA. LOS PANELES DEBEN ESTAR ORIENTADOS EN FORMA PERPENDICULAR A LOS BASTIDORES. ESPACIO ENTRE PANELES DE 1/8" COMO MÍNIMO.
2. SUJETE LOS PANELES EN LOS BASTIDORES CON SUJETADORES HOMOLOGADOS Y UN ESPACIADO MÁXIMO DE 6" O.C. A LO LARGO DE LOS BORDES APOYADOS Y 12" O.C. EN LOS APOYOS INTERMEDIOS. ES RESPONSABILIDAD DEL CONTRATISTA GENERAL VERIFICAR EN EL CAMPO LA INSTALACIÓN Y UBICACIÓN. EL CONTRATISTA GENERAL ES RESPONSABLE DE GARANTIZAR QUE SE CORRIJAN LOS SUJETADORES AJUSTADOS EN EXCESO O MAL COLOCADOS.
3. APLIQUE CINTA ZIP SYSTEM™ SOBRE TODAS LAS UNIONES Y ASEGÚRESE DE QUE LA CINTA ESTÉ CENTRADA SOBRE LA UNIÓN DENTRO DE ±1/2". UTILICE UN RODILLO O PISTOLA DISPENSADORA DE CINTA ADHESIVA ZIP SYSTEM PARA EJERCER LA PRESIÓN ADECUADA Y ALISAR CUALQUIER ARRUGA.
4. LOS EMPALMES VERTICALES Y HORIZONTALES DE LA CINTA DEBEN SUPERPONERSE 3" COMO MÍNIMO. EN LAS JUNTAS EN T, LOS TROZOS DE CINTA DEBEN SUPERPONERSE 1" COMO MÍNIMO.
5. LOS DETALLES QUE SE MUESTRAN EN ESTA PÁGINA SON HABITUALES Y PARA FINES GENERALES. PARA OBTENER MÁS INFORMACIÓN SOBRE OTROS ACABADOS PARA PAREDES Y APLICACIONES O PARA VER EL MANUAL DE INSTALACIÓN, VISITE WWW.ZIPSYSTEM.COM PARA OBTENER UNA BIBLIOTECA DE DETALLES Y CONSEJOS TÉCNICOS.

6. TABLAS DE CARGA-VANO⁸

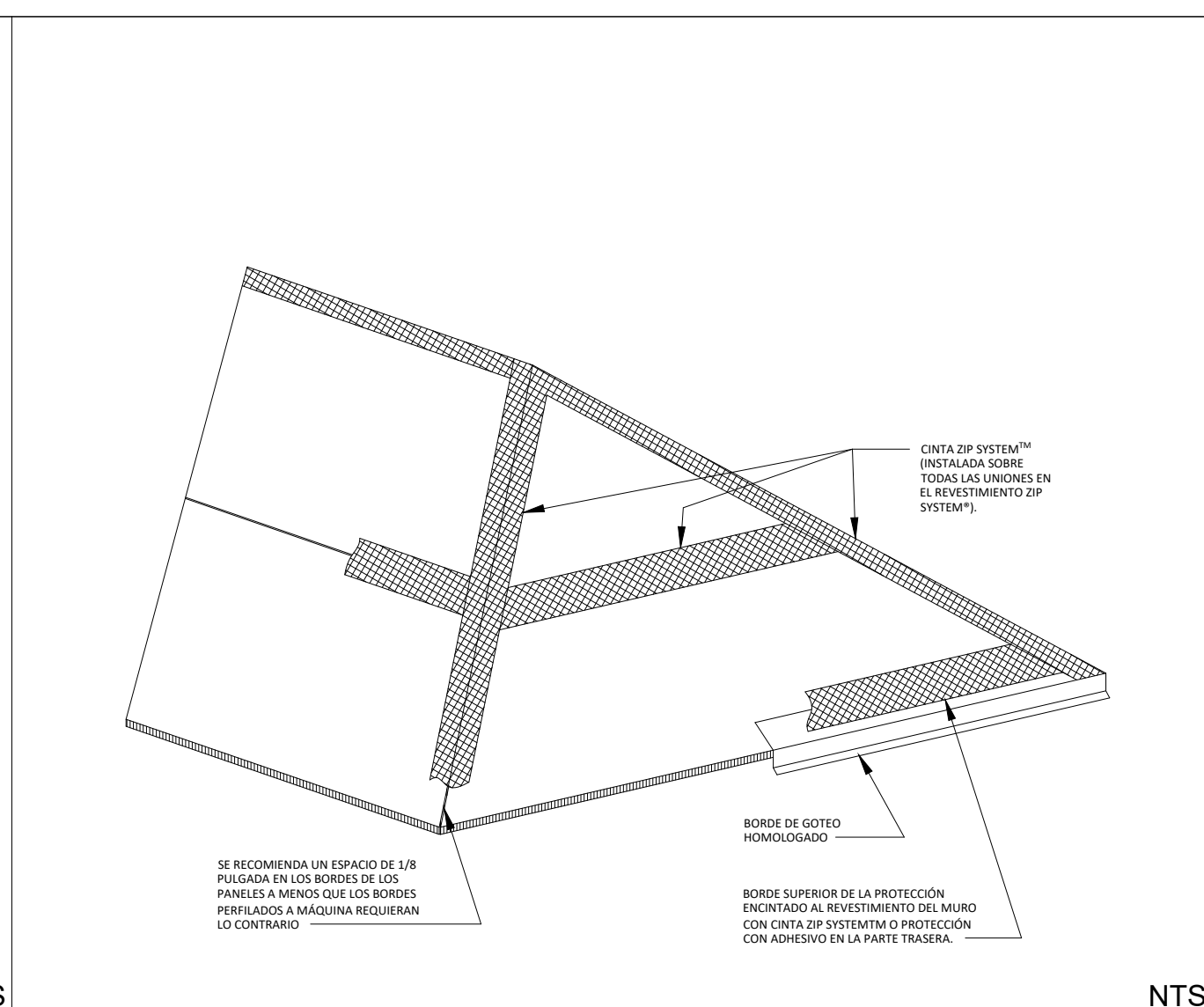
CARGA DE TECHO UNIFORME TOTAL PERMITIDA MÁXIMA DEL REVESTIMIENTO ZIP SYSTEM® (PSF)		CONDICIONES DE USO		
CLASIFICACIÓN POR VANO	ESPESOR	16" O.C.	19.2" O.C.	24" O.C.
24/16	7/16"	180	128 ^B	68 ^B
32/16	1/2"	209	145	93
40/20	5/8"	283	232	156

A. SOBRE LA BASE DE UNA DEFLEXIÓN DE L/360. DURACIÓN NORMAL DE LA CARGA, CONDICIÓN 3 DE VANO, CONDICIONES DE USO FINAL EN SECO Y PANEL MÍNIMO DE 24 PULGADAS B. SE REQUIEREN SUJETADORES DE TIPO H

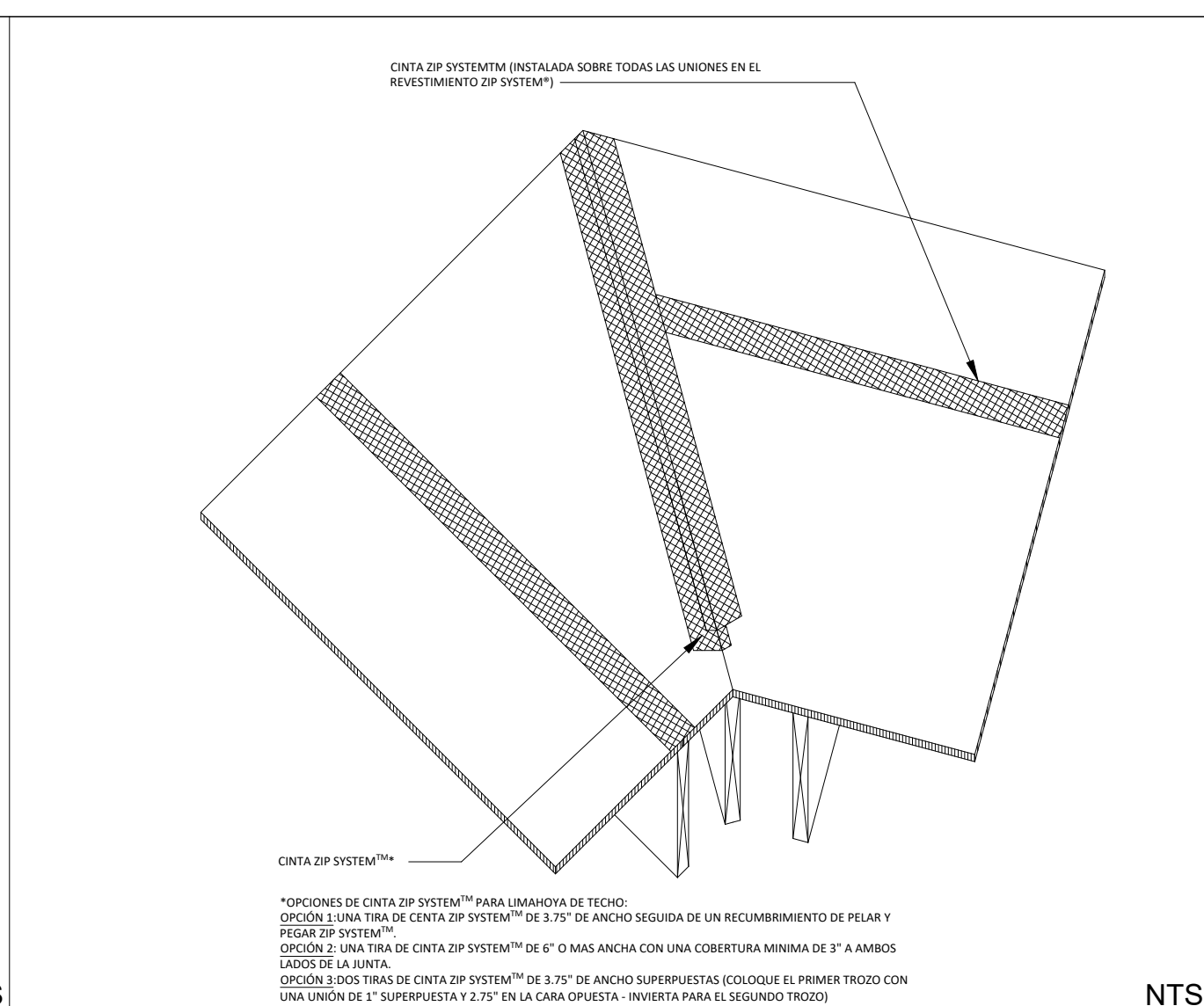
HUBER ENGINEERED WOODS LLC
 10925 DAVID TAYLOR DRIVE
 SUITE 300
 CHARLOTTE, NC 28262
 1-800-933-9220



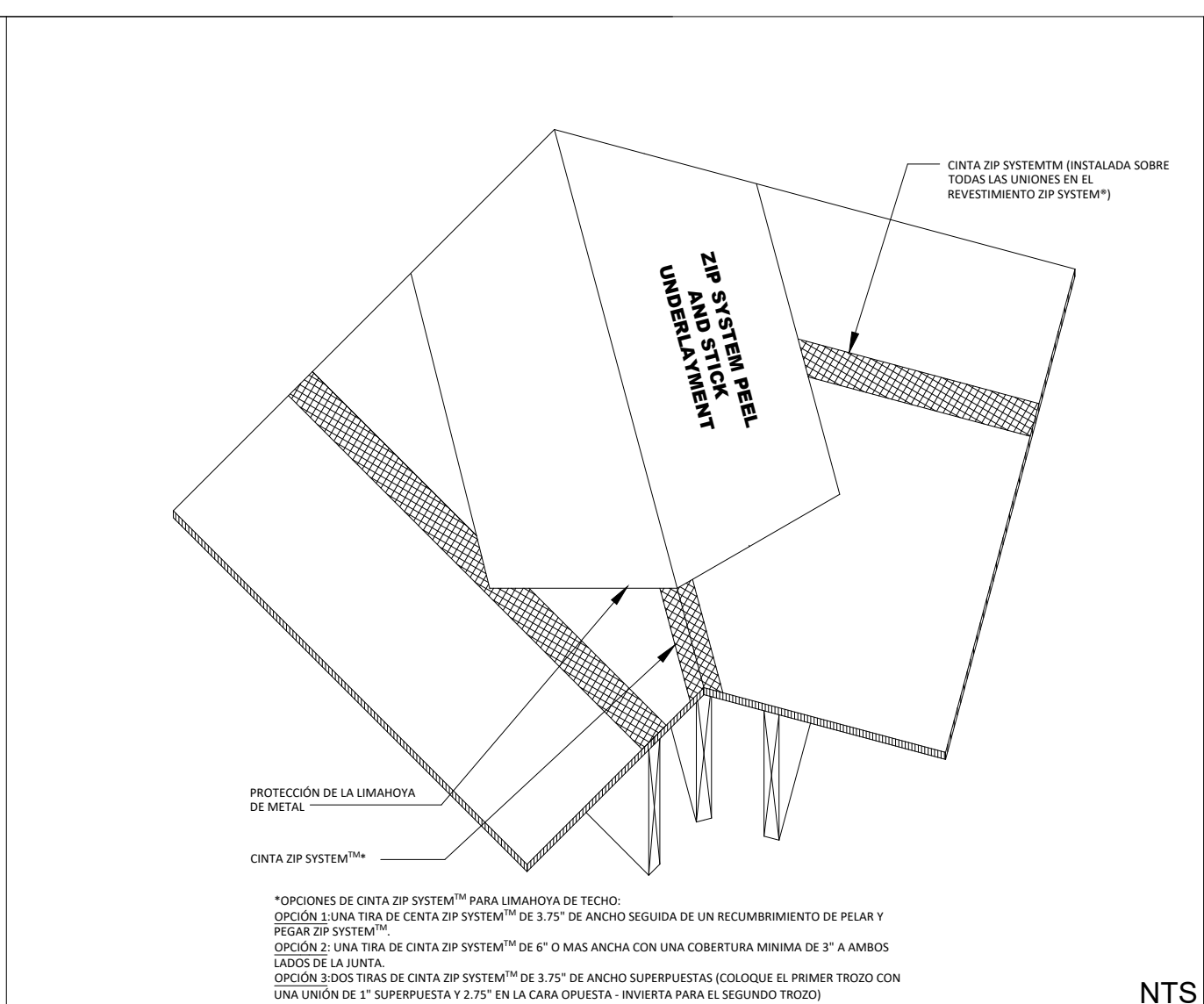
Z-1 CINTA ZIP SYSTEM EN LA SUPERPOSICIÓN



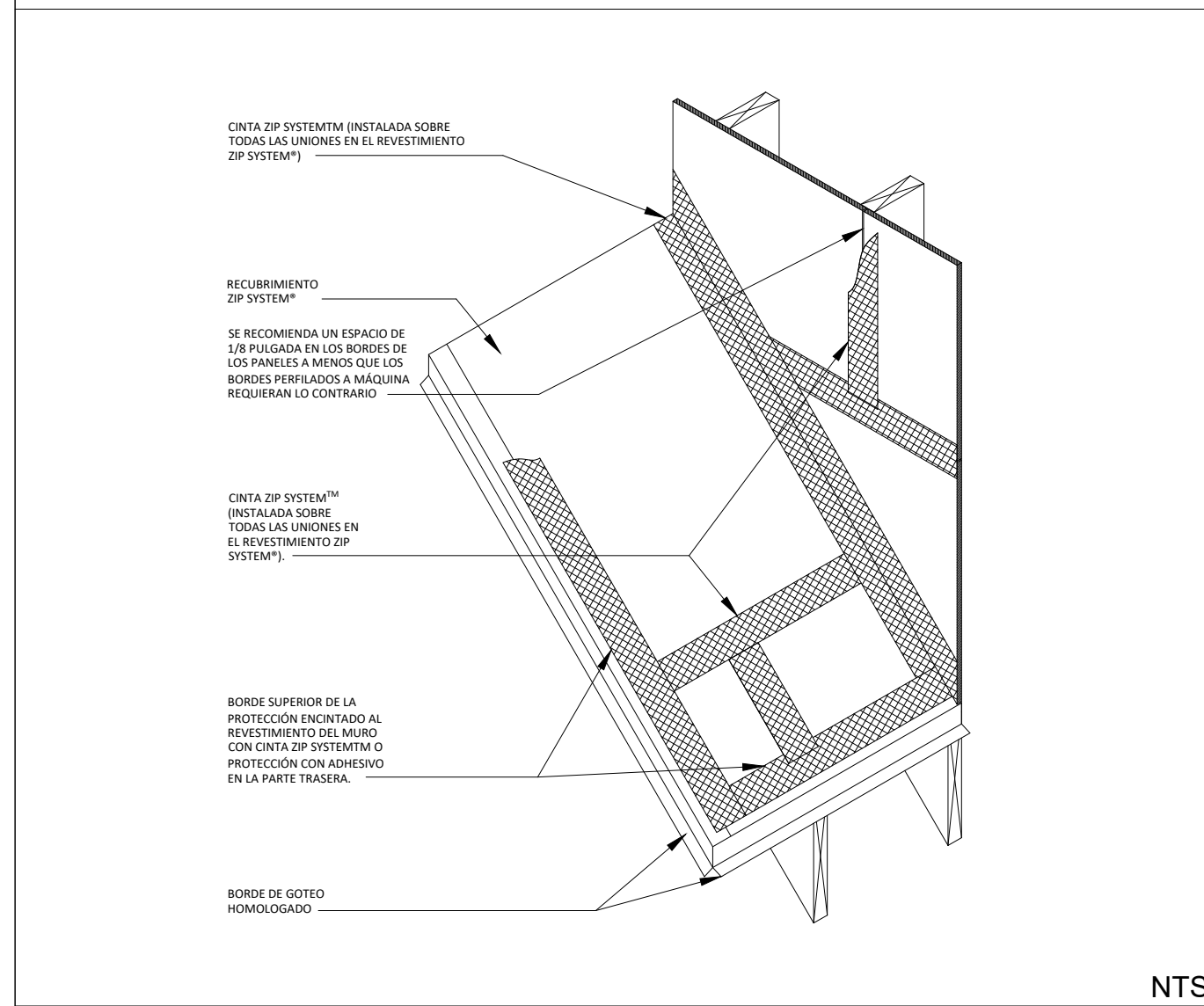
Z-2 REVESTIMIENTO ZIP SYSTEM EN LA PROTECCIÓN DE LA LIMATESA



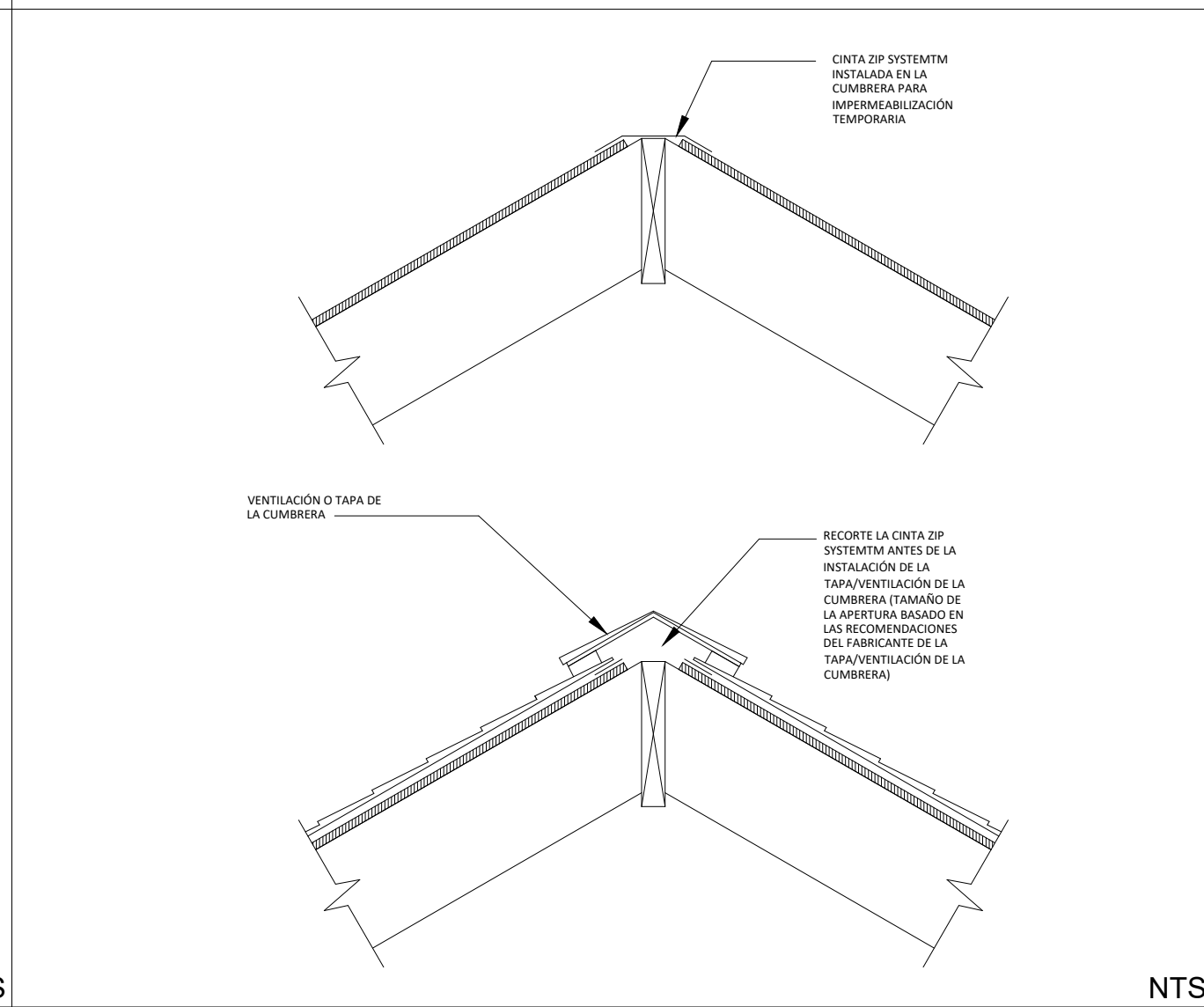
Z-3 REVESTIMIENTO ZIP SYSTEM EN LA PROTECCIÓN DE LA LIMAHOYA - OPCIÓN A



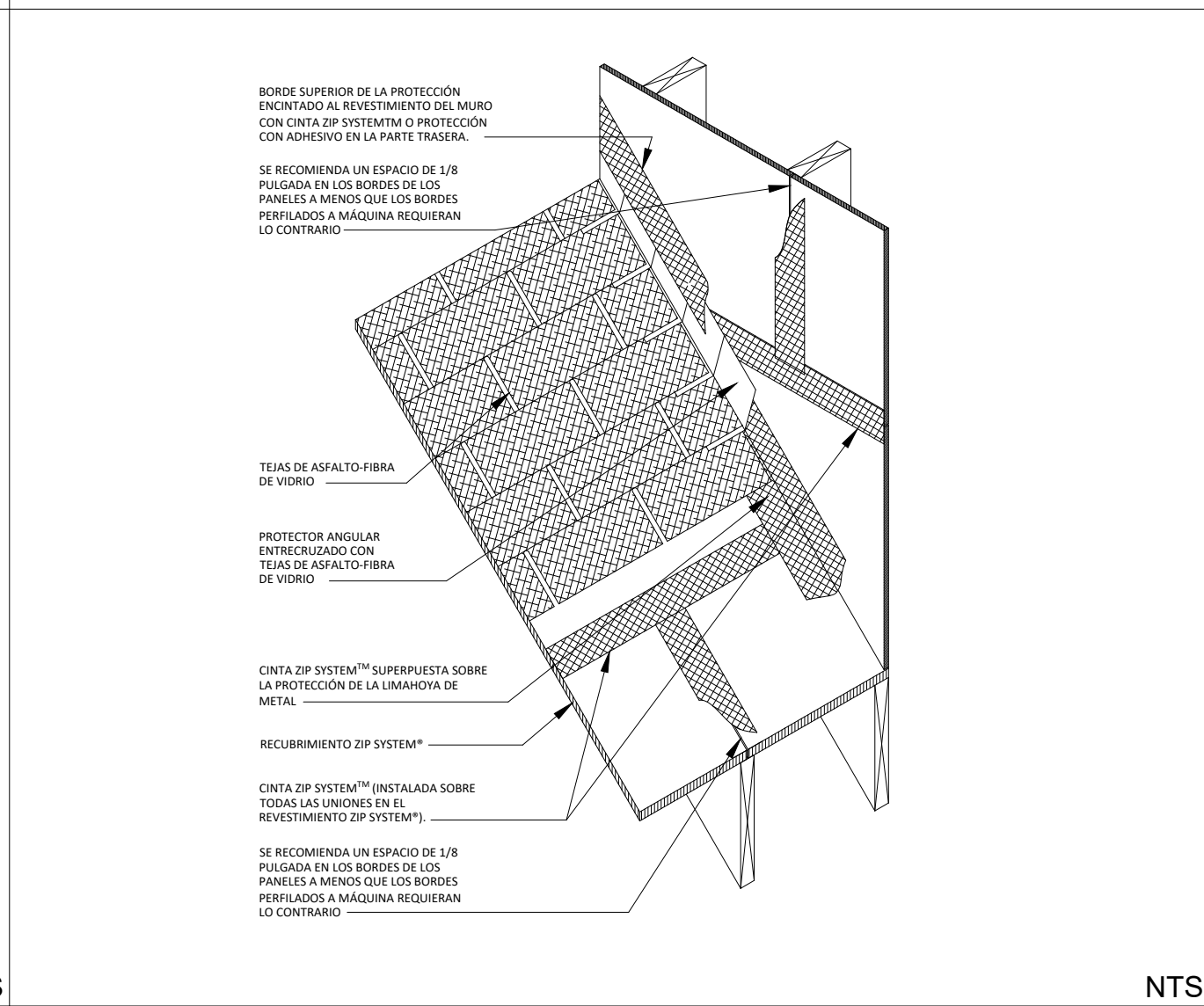
Z-4 REVESTIMIENTO ZIP SYSTEM EN LA PROTECCIÓN DE LA LIMAHOYA - OPCIÓN B



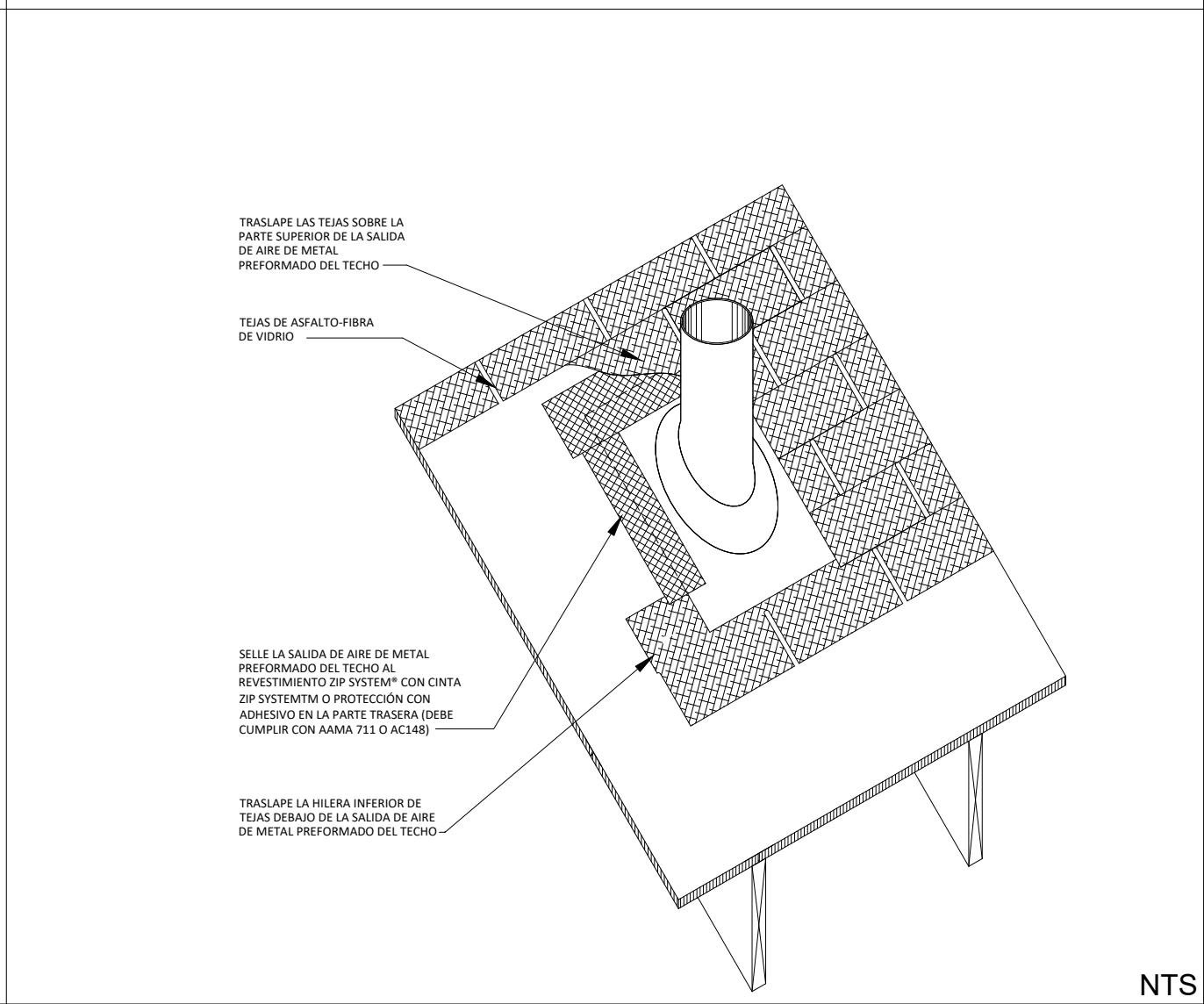
Z-5 REVESTIMIENTO ZIP SYSTEM EN EL BORDE DE GOTEO



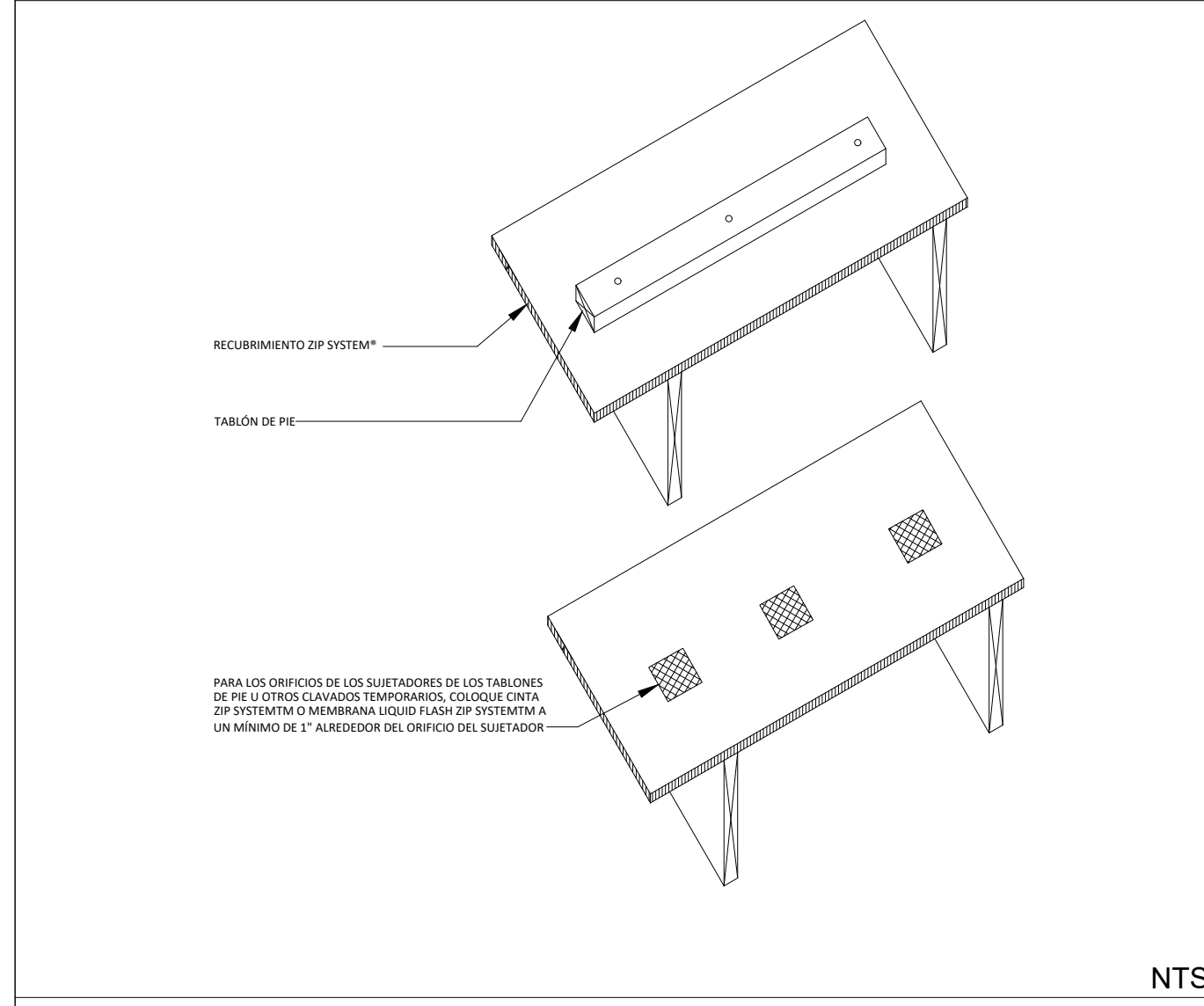
Z-6 REVESTIMIENTO ZIP SYSTEM EN LA CUMBRERA



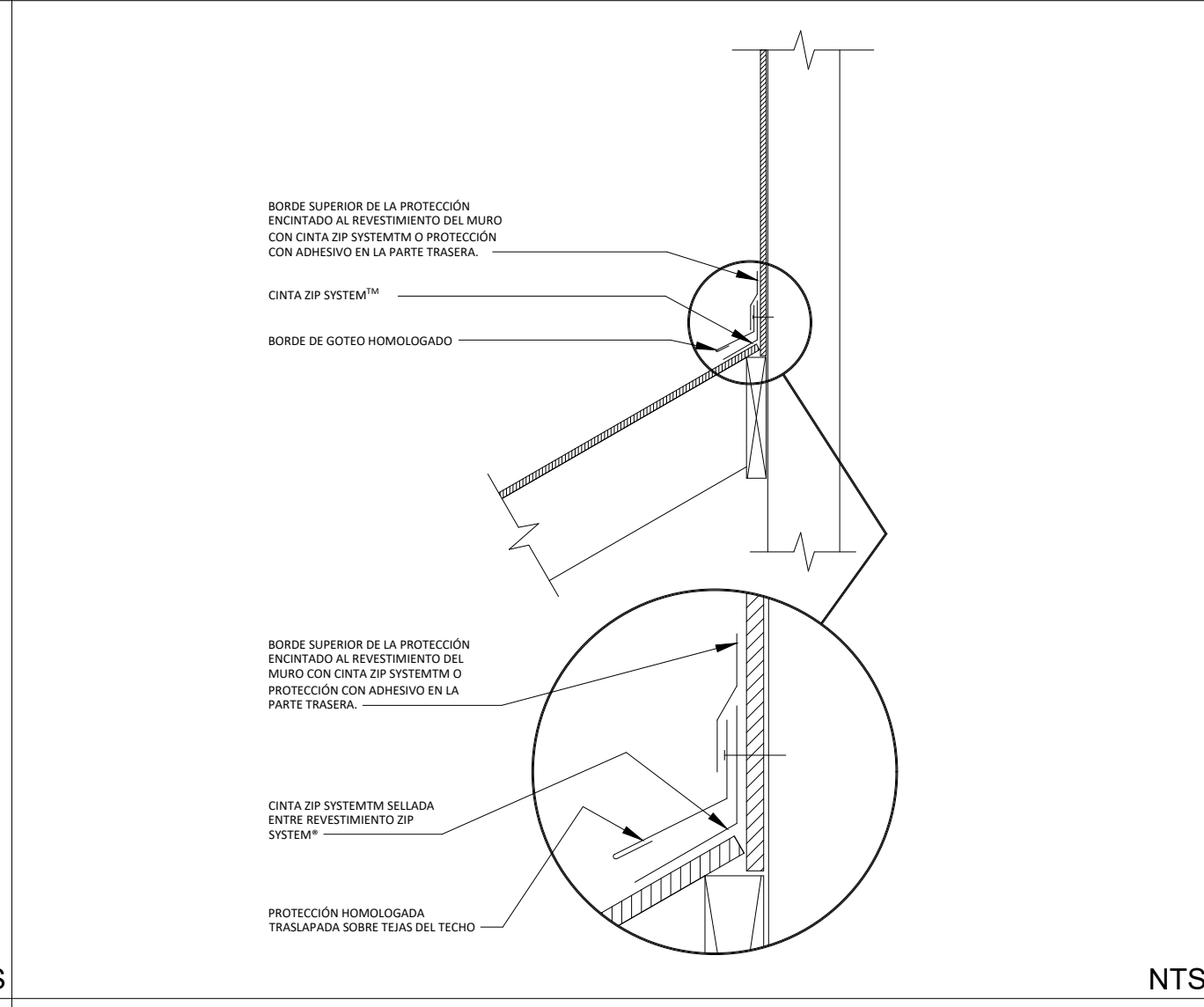
Z-7 REVESTIMIENTO ZIP SYSTEM EN EL PROTECTOR ANGULAR



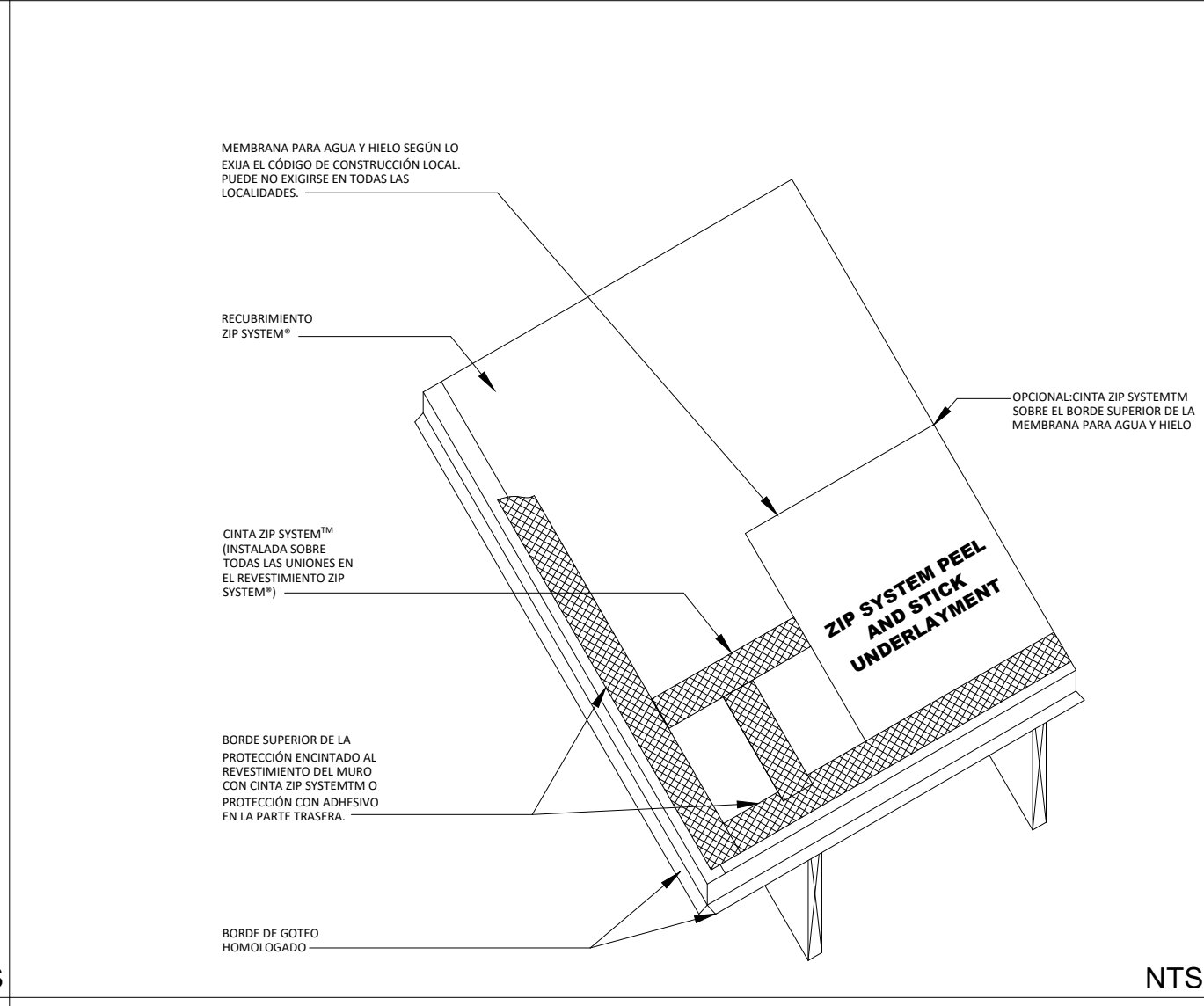
Z-8 REVESTIMIENTO ZIP SYSTEM EN LAS SALIDAS DE AIRE



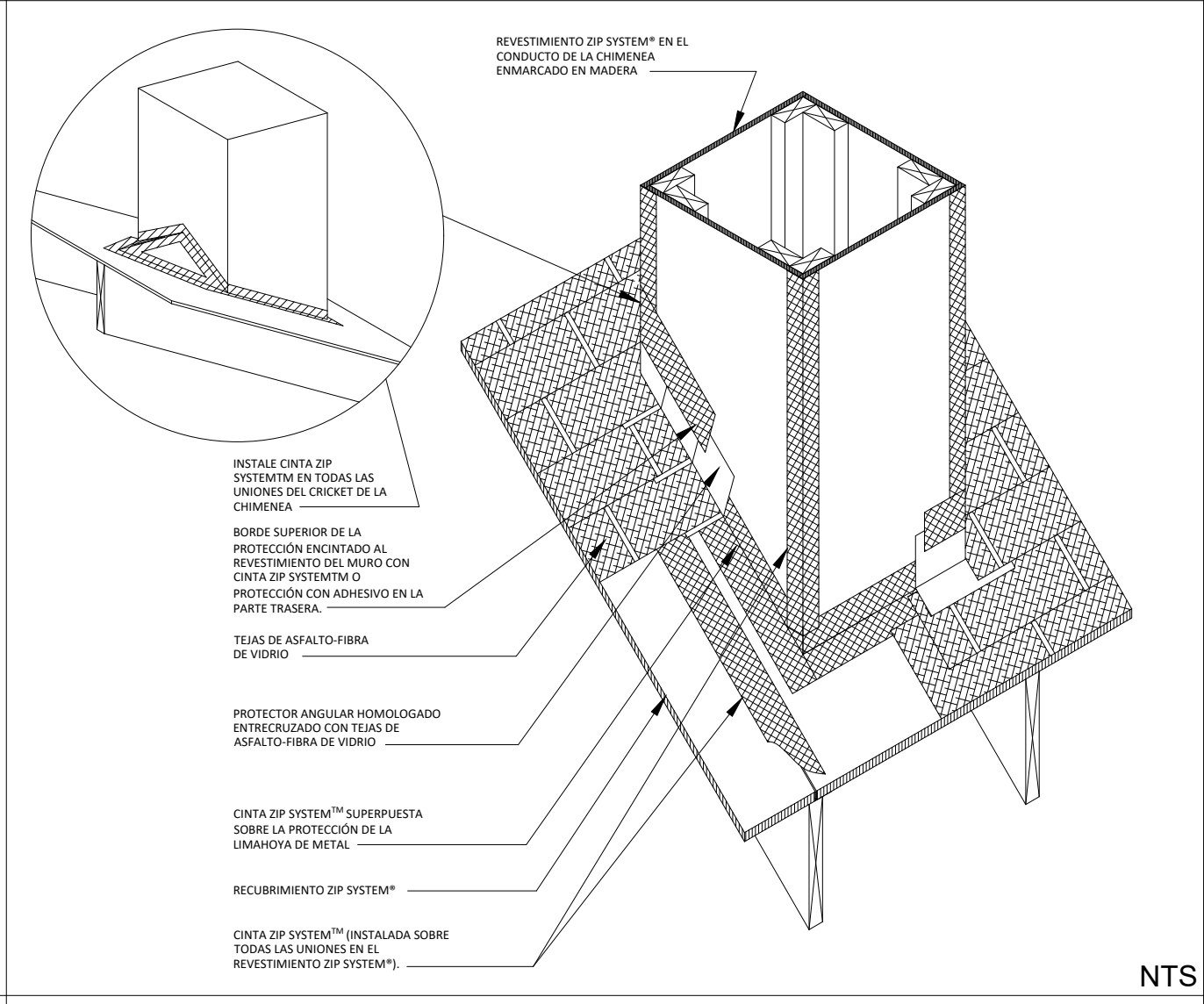
Z-9 REVESTIMIENTO ZIP SYSTEM EN LOS TABLONES DE PIE



Z-10 REVESTIMIENTO ZIP SYSTEM TECHO A ZIPWALL



Z-11 REVESTIMIENTO ZIP SYSTEM EN LA MEMBRANA PARA AGUA Y HIELO



Z-12 REVESTIMIENTO ZIP SYSTEM EN LA CHIMENEA

EXTIENDA LA CINTA